

구석구석: 가구 밑 청소 및 빠트린 물건 꺼내주는 로봇



19 정윤재 (새내기과정학부), 19 김성윤 (새내기과정학부), 19 김민서 (새내기과정학부)

초록

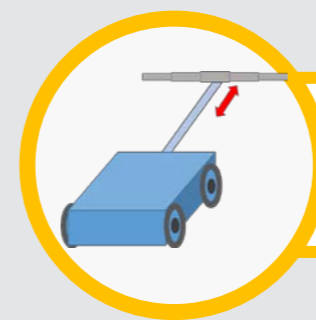
옷장이나 침대 등 가구 밑에 작은 물건이나 먼지가 있을 때 이를 빼내는 작업은 까다롭다. 기존의 로봇 청소기는 두께가 틈에 비해 크다는 단점이 있고, 흡착식 청소기는 자칫하면 물건을 손상시킬 수 있다는 문제가 있다. 따라서 이 두 가지를 보완하여 먼지도 청소하고, 안전하게 물건을 빼내어줄 ‘구석구석’이라는 로봇을 제안한다.

개발 동기

“ 구석구석 ” 틈 사이에 있는

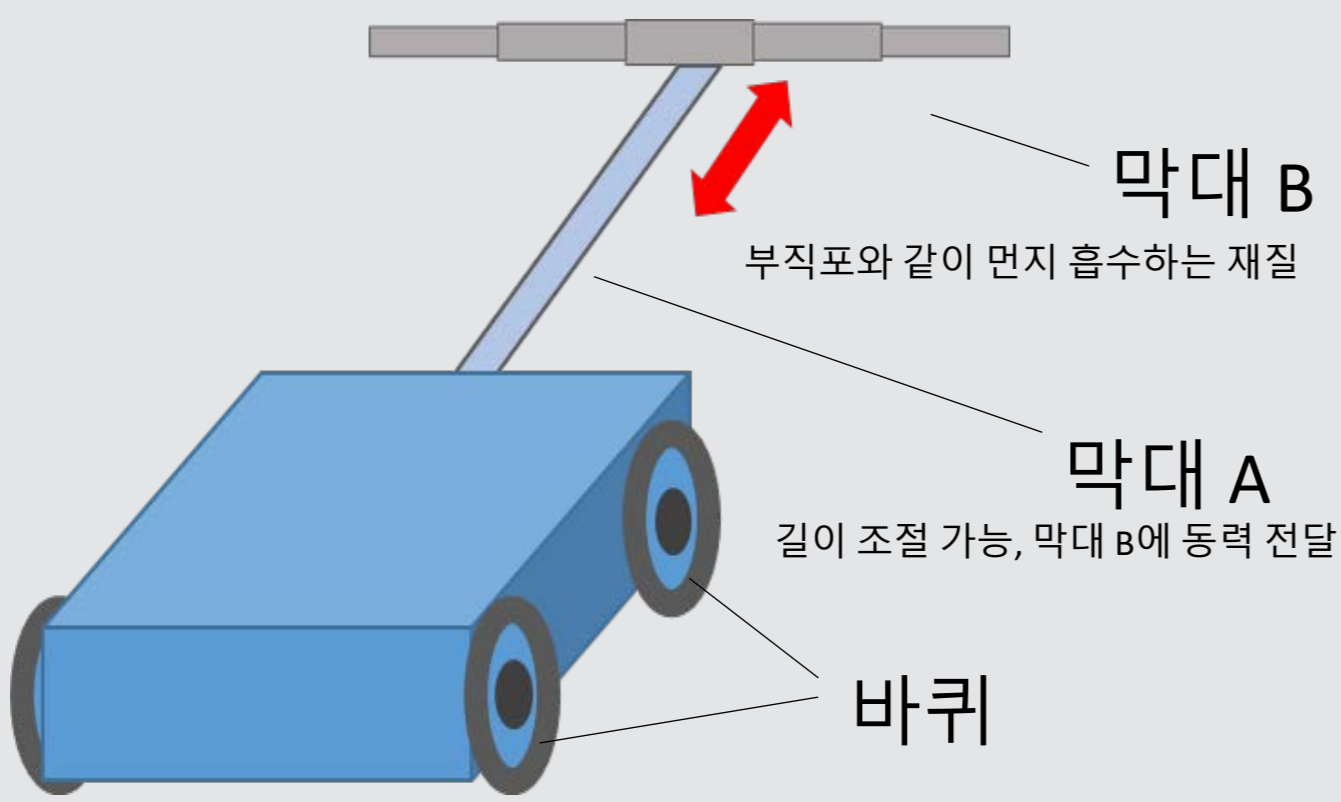
작은 물건 빼내기가 쉽지 않음

계속 쌓이는 먼지 청소 필요



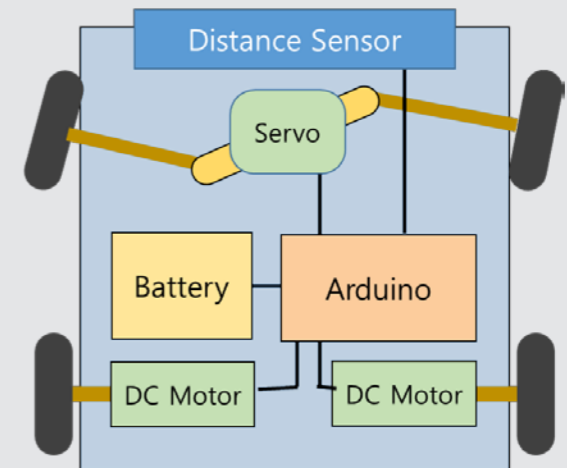
구석구석 로봇!!

시스템 구조



〈수정 전 모델〉

〈이동 부분〉



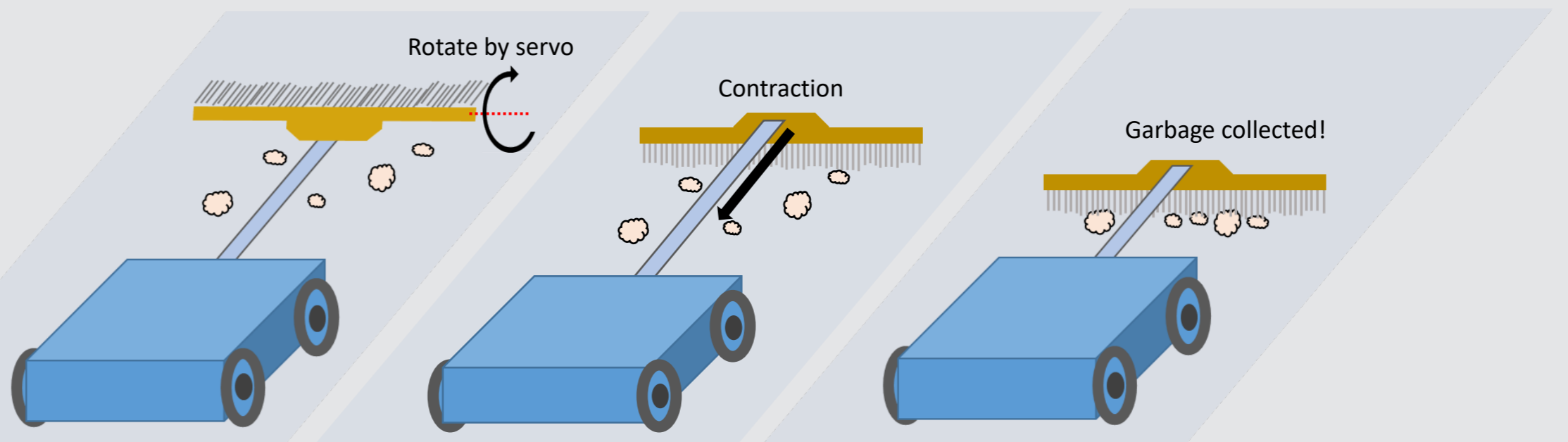
〈청소 부분〉



〈수정 후 모델〉

작동 원리

‘구석구석’은



〈이동 부분〉에서 거리 센서를 이용하여 틈 사이의 물건의 위치를 감지한다. 그러면 아두이노로

〈청소 부분〉에서 M1 모터를 작동시키고, 빗자루 부분이 물체가 있는 곳 까지 확장된다. M1 모터의 작동이 끝나면 M2 모터가 작동되어 빗자루의 각도가 물체를 끌어낼 수 있는 각도로 전환된다. 그리고 다시 M1 모터를 통해 원위치로 돌아오면서 틈사이의 물건을 빼낼 수 있다.